

Omron

## G5LA-1-CF DC9

பகுதி எண்:

G5LA-1-CF DC9

உற்பத்தியாளர் / பிராண்ட்:

Omron

தயாரிப்பு விளக்கம்

RELAY GENERAL PURPOSE SPDT 5A 9V

தகவல் தாள்கள்:

G5LA-1-CF DC9.pdf

RoHS நிலை

இலவச / ரோஹெஸ் கம்பிளின்ட்டைட் முன்னணி

பங்கு நிலை

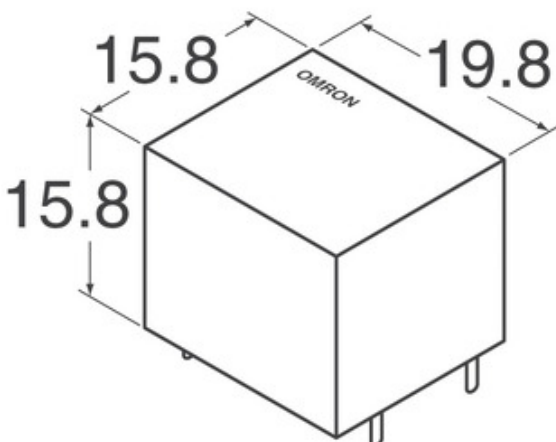
6161 pcs stock

கப்பல் இருந்து

ஹாங்காங்

கப்பல் வழி

DHL/Fedex/TNT/UPS/EMS



### மேற்கோள் தேவை

படம் பிரதிநிதித்துவமாக இருக்கலாம். தயாரிப்பு விவரங்களுக்கான விவரக்குறிப்புகள் பார்க்கவும்.

### G5LA-1-CF DC9 இன் விவரக்குறிப்புகள்

பகுதி எண்	G5LA-1-CF DC9
உற்பத்தியாளர்	Omron
விளக்கம்	RELAY GENERAL PURPOSE SPDT 5A 9V
இலவச நிலை / ROHS நிலைமை முன்னணி	இலவச / ரோஹெஸ் கம்பிளின்ட்டைட் முன்னணி
கிடைக்கும் அளவு	6161 pcs
தரவுத்தாள்	G5LA-1-CF DC9.pdf
மின்னழுத்தத்தை இயக்கவும் (அதிகபட்சம்)	6.75 VDC
மின்னழுத்தத்தை மூட்க்கு (குறைந்தது)	0.9 VDC
முடிவு உடை	PC Pin
மின்னழுத்தம் மாறுகிறது	250VAC, 24VDC - Max
தொடர்	G5LA
வெளியீட்டு நேரம்	5ms
ரிலே வகை	General Purpose
பேக்கேஜிங்	Tray
மற்ற பெயர்கள்	G5LA-1-CF DC9-ND G5LA-1-CFDC9 G5LA1CFDC9
இயக்க வெப்பநிலை	-40°C ~ 85°C
நேரம் இயக்கவும்	10ms
பெருகிவரும் வகை	Through Hole
ஈரப்பதம் உணர்திறன் நிலை (MSL)	1 (Unlimited)
இலவச நிலை / ROHS நிலைமை முன்னணி	Lead free / RoHS Compliant
அம்சங்கள்	Insulation - Class F, Sealed - Flux Protection
விரிவான விளக்கம்	General Purpose Relay SPDT (1 Form C) 9VDC Coil Through Hole
தொடர்பு மதிப்பீடு (நட்பு)	5A
பொருள் தொடர்பு	Silver Tin Oxide (AgSnO)
தொடர்பு படிவம்	SPDT (1 Form C)
சுருள் மின்னழுத்தம்	9VDC
சுருள் வகை	Non Latching
சுருள் எதிர்ப்பு	225 Ohms
COIL POWER	360 mW
COIL CURRENT	40.0mA

### தொடர்புடைய குறிச்சொற்கள்

Omron G5LA-1-CF DC9	G5LA-1-CF DC9 விநியோகிப்பாளர்	G5LA-1-CF DC9 சப்ளையர்
G5LA-1-CF DC9 விலை	G5LA-1-CF DC9 படங்கள்	G5LA-1-CF DC9 படம்
G5LA-1-CF DC9 PDF தரவுத்தாள்	G5LA-1-CF DC9 பதிவிறக்கம் Datasheet	G5LA-1-CF DC9 தரவுத்தாள்
G5LA-1-CF DC9 பங்கு	வாங்க G5LA-1-CF DC9	வாங்க Omron G5LA-1-CF DC9
Omron G5LA-1-CF DC9	Omron சப்ளையர்	Omron விநியோகிப்பாளர்
Omron G5LA-1-CF DC9	Omron Electronics Inc-IA Div G5LA-1-CF DC9	Omron Electronics Inc-EMC Div G5LA-1-CF DC9
Omron Electronics LLC G5LA-1-CF DC9		

### தொடர்புடைய தயாரிப்புகள்

<p><b>G5LA-1 DC9</b> உற்பத்தியாளர்கள்: Omron விளக்கம்: RELAY GENERAL PURPOSE SPDT 5A 9V கையிருப்பில்: 2739 pcs</p> <p><b>RFQ</b></p>	<p><b>G5LA-1-CF DC5</b> உற்பத்தியாளர்கள்: Omron விளக்கம்: RELAY GENERAL PURPOSE SPDT 5A 5V கையிருப்பில்: 3688 pcs</p> <p><b>RFQ</b></p>
<p><b>G5LA-1-CF DC48</b> உற்பத்தியாளர்கள்: Omron விளக்கம்: RELAY GEN PURPOSE SPDT 5A 48V கையிருப்பில்: 4982 pcs</p> <p><b>RFQ</b></p>	<p><b>G5LA-1-CF DC12</b> உற்பத்தியாளர்கள்: Omron விளக்கம்: RELAY GEN PURPOSE SPDT 5A 12V கையிருப்பில்: 6154 pcs</p> <p><b>RFQ</b></p>
<p><b>G5LA-1 DC5</b> உற்பத்தியாளர்கள்: Omron விளக்கம்: RELAY GENERAL PURPOSE SPDT 5A 5V கையிருப்பில்: 7012 pcs</p> <p><b>RFQ</b></p>	<p><b>G5LA-1-E DC12</b> உற்பத்தியாளர்கள்: Omron விளக்கம்: RELAY GEN PURPOSE SPDT 5A 12V கையிருப்பில்: 3958 pcs</p> <p><b>RFQ</b></p>
<p><b>G5LA-1-E DC5</b> உற்பத்தியாளர்கள்: Omron விளக்கம்: RELAY GENERAL PURPOSE SPDT 5A 5V கையிருப்பில்: 4489 pcs</p> <p><b>RFQ</b></p>	<p><b>G5LA-1-CF DC24</b> உற்பத்தியாளர்கள்: Omron விளக்கம்: RELAY GEN PURPOSE SPDT 5A 24V கையிருப்பில்: 5045 pcs</p> <p><b>RFQ</b></p>
<p><b>G5LA-1-E DC48</b> உற்பத்தியாளர்கள்: Omron விளக்கம்: RELAY GEN PURPOSE SPDT 5A 48V கையிருப்பில்: 4809 pcs</p> <p><b>RFQ</b></p>	<p><b>G5LA-1-E DC9</b> உற்பத்தியாளர்கள்: Omron விளக்கம்: RELAY GENERAL PURPOSE SPDT 5A 9V கையிருப்பில்: 4627 pcs</p> <p><b>RFQ</b></p>
<p><b>G5LA-1-E-CF DC12</b> உற்பத்தியாளர்கள்: Omron விளக்கம்: RELAY GEN PURPOSE SPDT 5A 12V கையிருப்பில்: 4908 pcs</p> <p><b>RFQ</b></p>	<p><b>G5LA-1-E DC24</b> உற்பத்தியாளர்கள்: Omron விளக்கம்: RELAY GEN PURPOSE SPDT 5A 24V கையிருப்பில்: 5853 pcs</p> <p><b>RFQ</b></p>