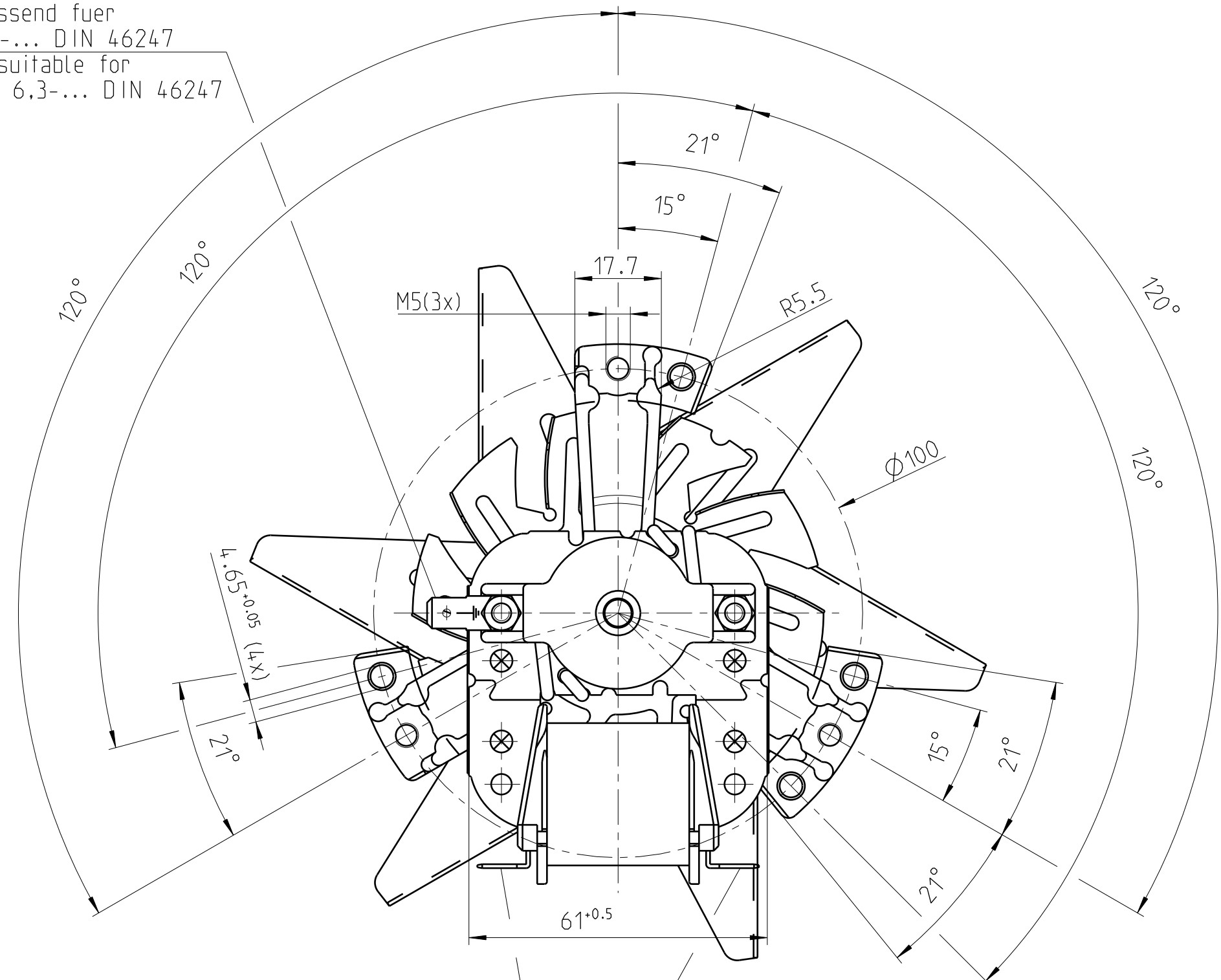
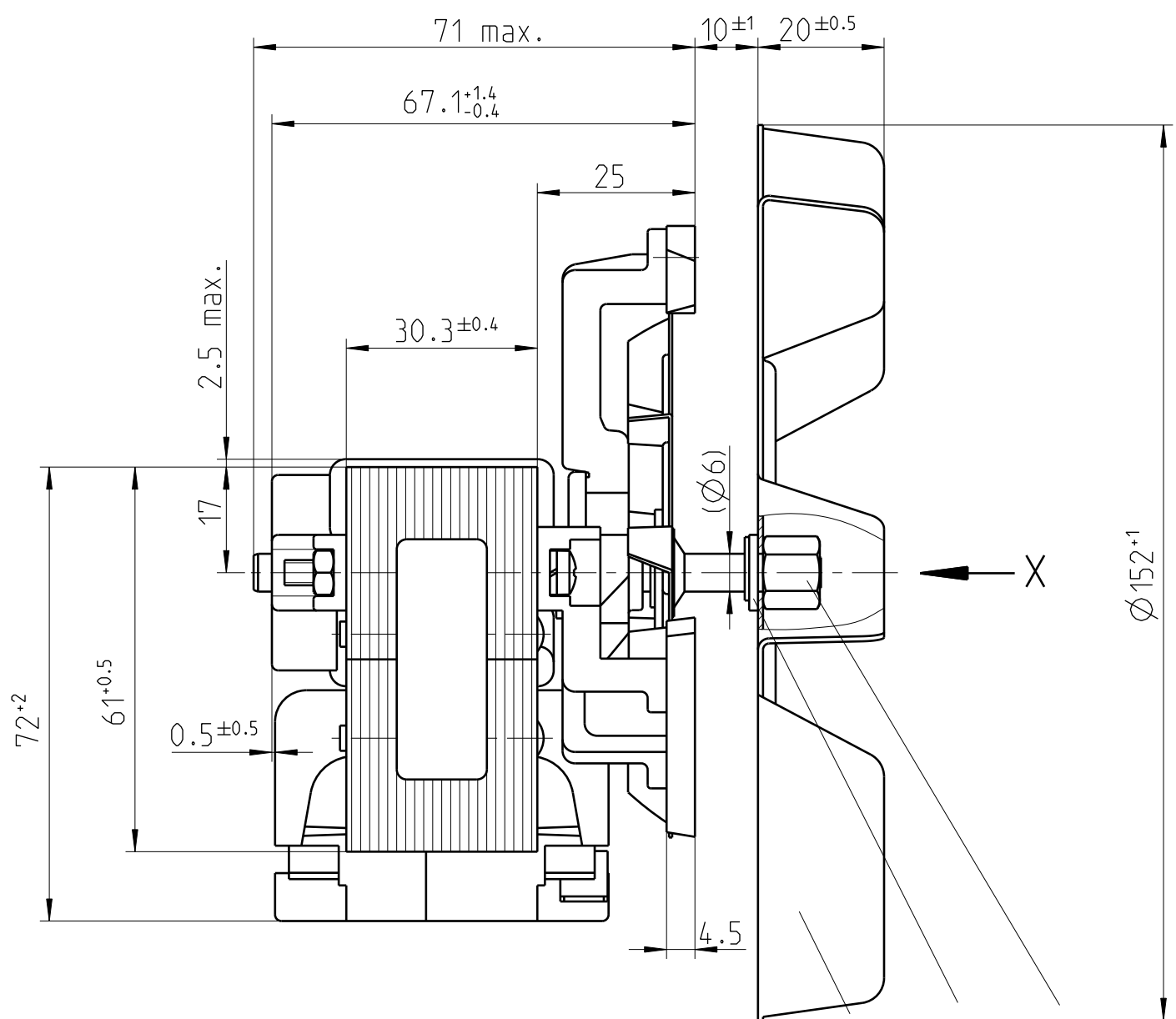


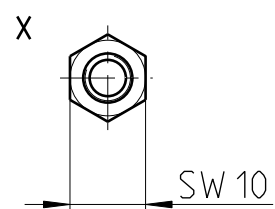
Flachstecker passend fuer
Steckhuelse 6.3-... DIN 46247
blade terminal suitable for
push-on contact 6.3-... DIN 46247



Luefferrad 27453 32193 wird lose mitgeliefert.
fan wheel 27453 32193 loose included.

Passscheibe 21099 45017 wird lose mitgeliefert.
shim ring 21099 45017 loose included.

Sechskantmutter 20999 45025 wird lose mitgeliefert.
nut 20999 45025 loose included.



Flachstecker passend fuer
Steckhuelse 6.3-... DIN 46247
blade terminal suitable for
push-on contact 6.3-... DIN 46247

= Aenderungsindex / change index

Motordrehrichtung **Recht**slauf auf Antriebsseite (AS) gesehen
direction of rotation **CW** viewed on driving side (AS)

Wichtiger Hinweis:	Dieser Ventilator/Motor ist nur nach Einbau verwendungsfähig und darf nicht vor Einbau in Betrieb genommen werden. Der Einbau hat durch geschultes und eingewiesenes Fachpersonal zu erfolgen.		
important information:	This fan/motor may only be used after installation and may not be put into operation before being properly installed. Installation has to be effected by trained, briefed & qualified staff.		
Sicherheitshinweis:	Nicht in die Öffnungen greifen: VERLETZUNGSGEFAHR! Schutzleiter muss angeschlossen sein! Vorsicht, metallische Teile koennen stromfuehrend sein: evtl. Stromzufuhr unterbrechen! Der Ventilator/Motor muss im Gerat durch Schmelzsicherung, Schutztemperaturbegrenzer, Ueberstromaustoeser o.ae. abgesichert sein.		
safety advice:	Do not reach into openings/apertures: RISK OF BODILY HARM! Protective earth wire must be connected! Beware of metal parts - they can be live! If necessary, interrupt or sever unit from current supply! The blower/motor has to be protected by a fusible cut-out, safety thermal cut-out, over current release or the like.		

Fertigzustand	Zul. Abw. DIN ISO 2768-cK	Oberflaeche	Maßstab 1:1	Geom.-Schl.
Aenderungsnotiz Ausgabe 6: CCC-Zeichen entfernt. edition 6: CCC-marking deleted.	Status der Zeichnung Freigegeben	Einbauanleitung/mounting instruction Umluftgeblaese/circul. air blower RRL152/0020A48-3030LH-141 ...		
6	500000014104	Freigabedatum		Blatt 1 / 1
Version	Aenderungsnummer	Freigeber		Blatt
02.05.2013	Praktikant KO 2	Urspr.		A2
Erstelldatum	Ersteller	RRL152		
		Erspr.		
		Ers.d.:		

90	nn	EM3030LH-141 nn-17 120V AC 60Hz 41W Z.P. Ins.Class H				Bemerkung remark
Sach-End-Nr. part-end-No.	Kennbuchst. code letter	Angaben fuer zusaetliches Motorschild information of additional motorlabel				