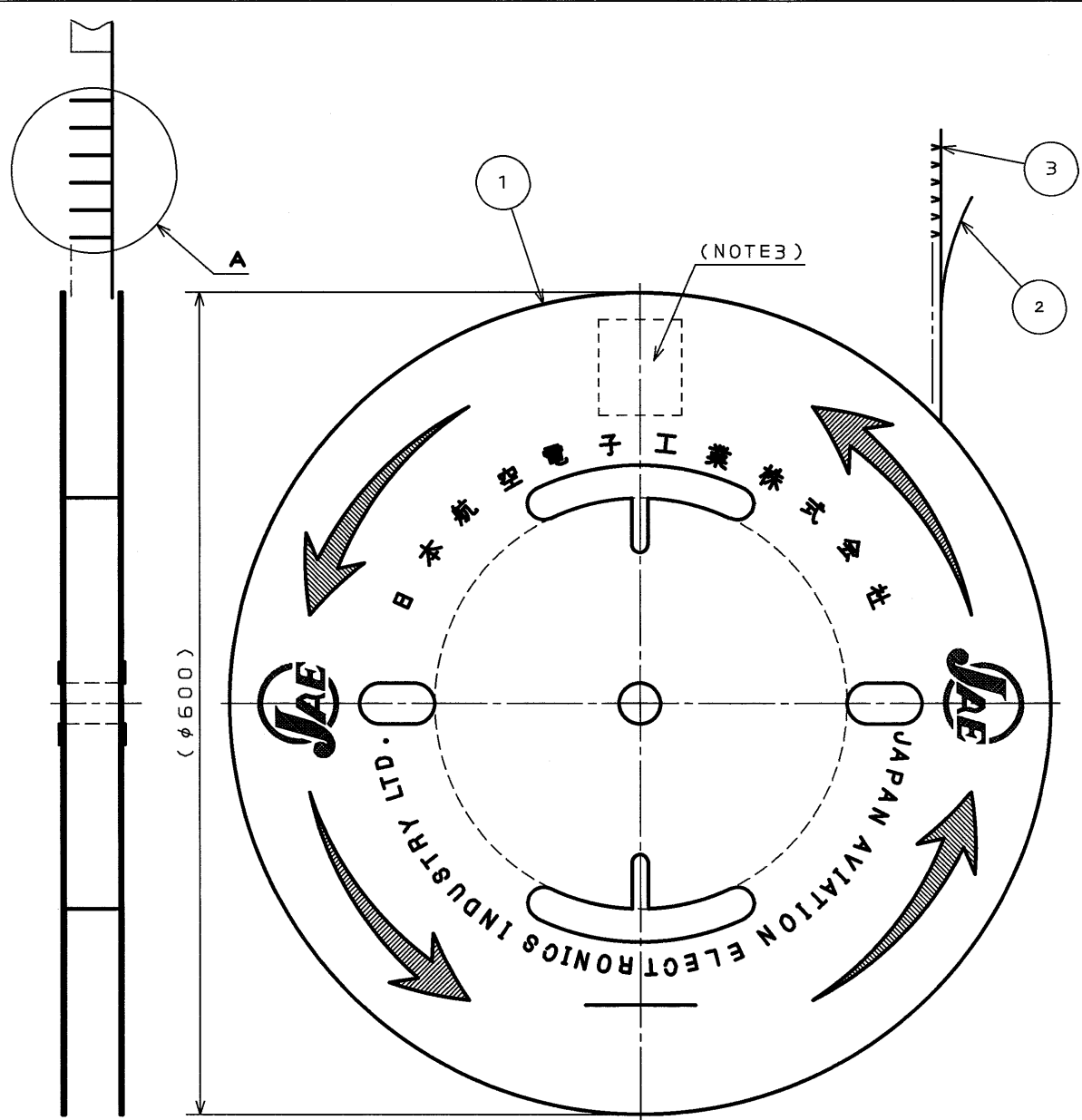
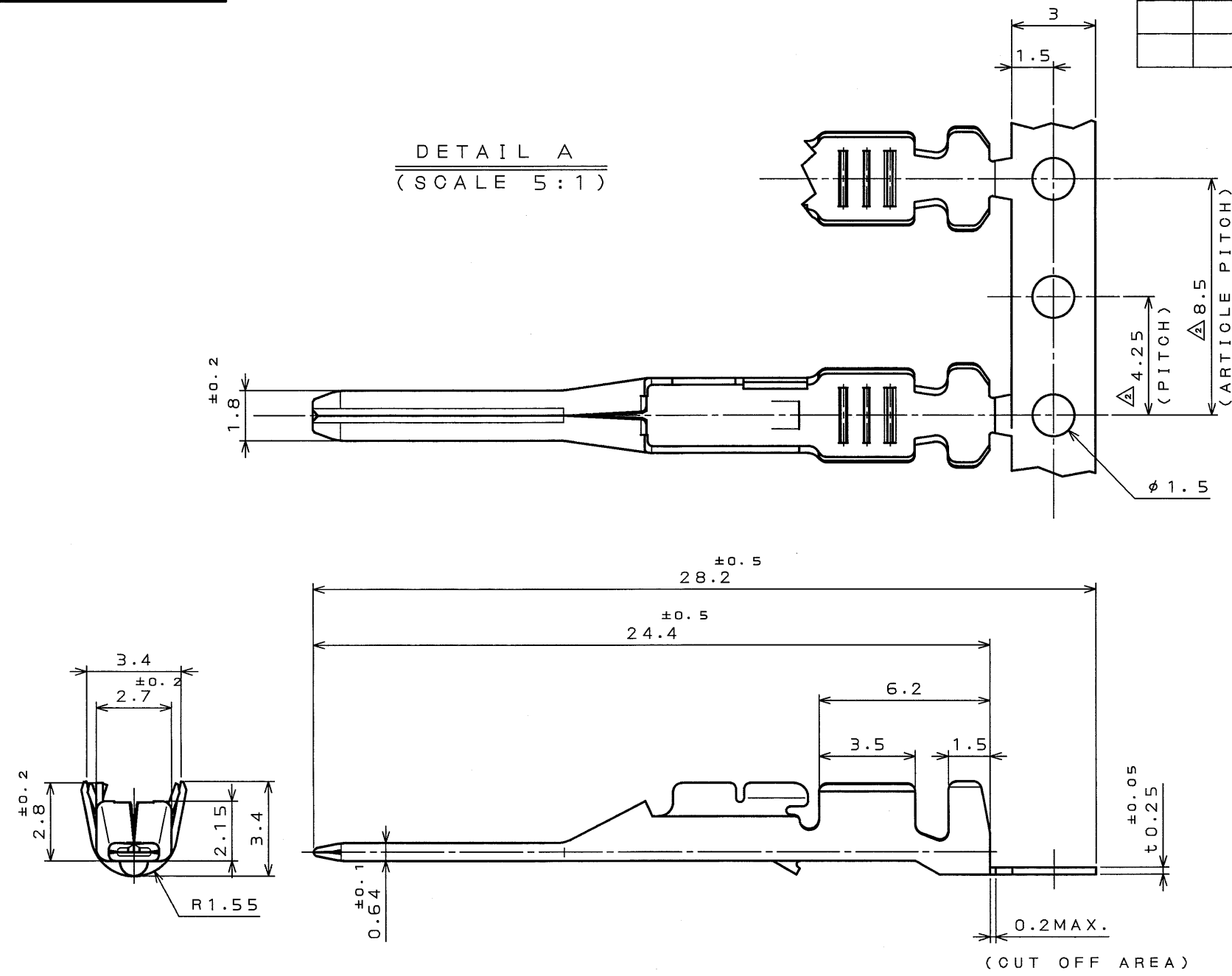


SJ030832  
(DRAWING NO.) 台要図

| 版数<br>REV. | 年月日<br>DATE | DCN NO. | 変更内容<br>DESCRIPTION | 製図<br>DR. | 担当<br>CHK. | 査閲<br>APPD.        | 承認<br>APPD. |
|------------|-------------|---------|---------------------|-----------|------------|--------------------|-------------|
| 2          | 21.Feb.2003 | 51546   | CORRECT AN ERROR    |           | H.ITAKURA  | <i>(Signature)</i> | T.DKA       |

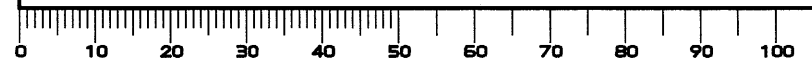
DETAIL A  
(SCALE 5:1)



- NOTE 1. APPLICABLE WIRE ; AVS, AVSS OR AVX0.5~1.25mm.  
 2. THE SHEARED EDGES OF CONTACT ARE NOT PLATED.  
 3. PART NUMBER & QUANTITY AS INDICATED.
1. 使用電線は、AVS, AVSS, AVX0.5~1.25mmとする。  
 2. 剪断面にメッキは付かない。  
 3. 品名及び数量を表示する。

| 符号<br>NO.              | 名称<br>DESCRIPTION | 個数<br>QTY.                         | 材料<br>MATERIAL                 | 仕上<br>FINISH                              | 備考<br>REMARKS    |
|------------------------|-------------------|------------------------------------|--------------------------------|---|------------------|
| 3                      | CLIMP PIN CONTACT | 5500                               | HIGH CONDUCTIVITY COPPER ALLOY | TIN PLATING                               |                  |
| 2                      | TAPE              | 1                                  | PAPER                          |   |                  |
| 1                      | REEL              | 1                                  | PAPER                          |   |                  |
| 仕様書 (SPECIFICATION)    |                   | 第1版 (ORIGINAL DATE)<br>13.Jan.1997 |                                | 尺 (SCALE)<br>5:1                          | シ (SHEET)<br>MX5 |
| 公差 (GENERAL TOLERANCE) |                   | 製図<br>DR.                          | M.KUROIWA                      | 名称 (TITLE)<br>MX5-PW-PC1<br>-5500         |                  |
| 寸法 (DIMENSION)         |                   | 担当<br>CHK.                         | K.HASEBE                       | JAPAN AVIATION ELECTRONICS INDUSTRY, LTD. |                  |
| 角度 (ANGLES)            |                   | 査閲<br>APPD.                        | A.SAKAI                        | 図面番号 (DRAWING NO.)<br>SJ030832            |                  |
| ±                      | ° ±               | 承認<br>APPD.                        | I.IIMORI                       | 重量 (WEIGHT)                               |                  |
| .X ±0.3                | °X' ±             |                                    |                                | 重量 (WEIGHT)                               |                  |
| .XX ±0.2               |                   |                                    |                                | 重量 (WEIGHT)                               |                  |
| .XXX ±                 |                   |                                    |                                | 重量 (WEIGHT)                               |                  |

DOF-0-212D(98.02)



CDS-96-110-10248  
A3  
SIZE